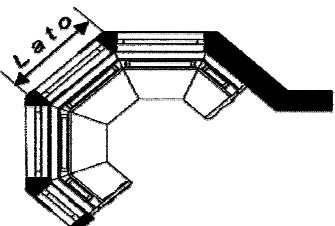
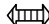
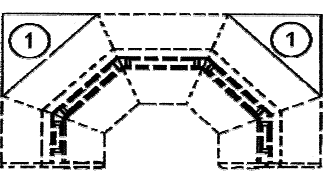
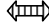
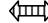
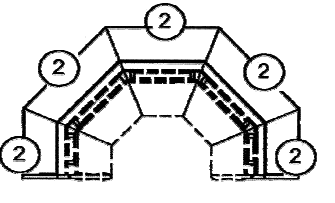
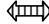
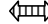
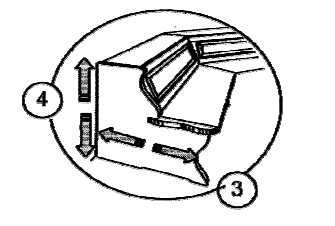
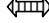
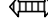
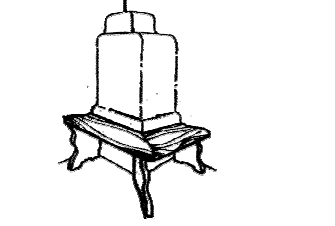



# PANCHE GARMISCH

ECKBÄNKE GARMISCH

Abete rosso massiccio, tinto, spazzolato a mano - Fichte vollmassiv, gebeizt, handgebürstet

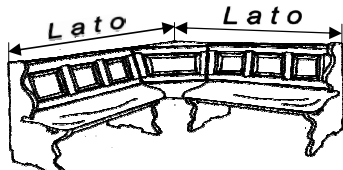

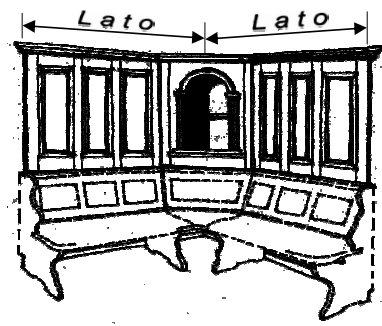
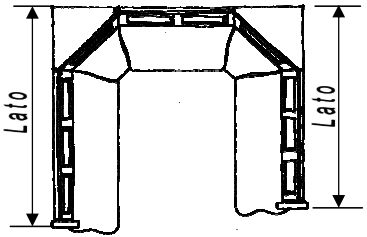
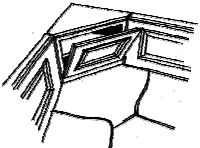
ELEMENTO Element	DESCRIZIONE Beschreibung	L L	P T	H H
	<p><b>Panca per finestre angolate Garmisch</b> <b>Erkerbank Garmisch</b></p> <p>Panca angolata su misura al ml - <i>Erkerbank Sondermass lfm</i></p> <p>Conteggio minimo 3 ml - <i>Mindest- Berechnung 3 lfm</i></p>		61	87
	<p><b>Completamenti panca finestra angolata Garmisch</b> <b>Ergänzungen Erkerbank Garmisch</b></p> <p>1 - Mensola ad angolo per panca angolata prezzo unitario <i>Eckabdeckung Erkerbank Einzelpreis</i></p> <p>Fino a cm 74x74 - <i>Bis 74x74 cm</i></p>			
	<p>2 - Allargamento fino a 30 cm per panca angolata prezzo al ml <i>Abdeckungsverbreiterung bis 30 cm für Erkerbank Preis pro lfm</i></p> <p>2 - Allargamento da 31 a 50 cm per panca angolata prezzo al ml <i>Abdeckungsverbreiterung ab 31 bis 50 cm für Erkerbank Preis pro lfm</i></p> <p>Conteggio min. 1 ml per segmento - <i>Mindest. Berechnung 1 lfm pro Segment</i></p>			
	<p>3 - Fianco allargato fino a 30 cm per panca angolata prezzo unitario <i>Aufwendige Verbreiterung bis 30 cm Wange Neuanfertigung Einzelpreis</i></p> <p>3 - Fianco allargato da 31 a 50 cm per panca angolata prezzo unitario <i>Aufwendige Verbreiterung ab 31 bis 50 cm Wange Neuanfertigung Einzelpreis</i></p> <p>4 - Fianco abbassato fino altezza mensola <i>Wangenkürzung in der Höhe (bis Abdeckung Oberkante)</i></p> <p>Esclusi fianchi intagliati - <i>für Wangen geschnitzt nicht möglich</i></p>			
 <p>Altezza seduta - <i>Sitzhöhe</i>: 45 cm Profondità seduta - <i>Sitztiefe</i>: 44 cm Spessore seduta - <i>Sitzstärke</i>: 4 cm</p>	<p><b>Panca da stufa Garmisch - Ofenbank Garmisch</b> Sedile scanalato - <i>Sitz gekehlt</i></p> <p><b>SU MISURA - SONDERMASS</b></p> <p>Conteggio misura muro+misura muro+prof. seduta cm 44 <i>Berechnung: Wandmass+Wandmass+Sitztiefe cm 44</i></p> <p>Conteggio minimo 1 ml x lato - <i>Mindest-Berechnung 1 lfm pro Schenkel</i></p>		44	45

CODICE Code	Prezzo in Euro - Preis in Euro			
	Classe Klasse	Classe Klasse	Classe Klasse	Classe Klasse
	A Cerati Gewachst	B Effetto cera Wachseff.	C Verniciati Lackiert	D Speciali Spezial
<b>246 00</b>	869,-	912,-	956,-	1.043,-
<b>AF3 46/Y</b>	84,-	88,-	92,-	101,-
<b>AF3 46/O</b>	68,-	71,-	75,-	82,-
<b>AF3 46/F</b>	131,-	138,-	144,-	157,-
<b>AF3 46/N</b>	116,-	122,-	128,-	139,-
<b>AF3 46/P</b>	147,-	154,-	162,-	176,-
<b>AF3 46/B</b>	60,-	63,-	66,-	72,-
<b>14600</b>	347,-	364,-	382,-	416,-

# PANCHE GARMISCH

ECKBÄNKE GARMISCH

Abete rosso massiccio, tinto, spazzolato a mano - Fichte vollmassiv, gebeizt, handgebürstet

ELEMENTO <i>Element</i>	DESCRIZIONE <i>Beschreibung</i>	L <i>L</i>	P <i>T</i>	H <i>H</i>
 <p><b>Panca Garmisch / 46</b>                      misure dei lati standard                      seduta scanalata                      lato sx - lato dx non interscambiabili</p> <p><b>Bank Garmisch</b>                      Standard Schenkelmasse                      Sitz gekehlt                      Schenkel nicht tauschbar</p> <p><b>Misure lato standard - Schenkel</b>  <b>Standard Masse: 155-195</b>                      Altezza seduta - <i>Sitzhöhe</i>: 45 cm                      Profondità seduta - <i>Sitztiefe</i>: 44 cm                      Spessore seduta - <i>Sitzstärke</i>: 4 cm                      Profondità panca - <i>Banktiefe</i>: 61 cm</p>	<p><b>SU MISURA - SONDERMASS</b></p> <p>Panca su misura al ml - <i>Eckbank Sondermass lfm.</i></p>	195	195	87
	<p>Conteggio minimo 1,5 ml x lato - <i>Mindest-Berechnung 1,5 lfm pro Schenkel</i></p>	195	155	87
 <p><b>Fianchi esterni variante "E" : intagliati</b>                      prezzo per coppia</p> <p><b>Wangenvariante "E" : geschnitzt</b>                      Preis pro Paar</p>				87
 <p><b>Pannellatura soprapanca - Wandvertäfelung</b>                      Per panca mod. Garmisch - <i>Für Eckbank Garmisch</i></p> <p><b>SU MISURA - SONDERMASS</b></p> <p>Prezzo su misura al ml - <i>Sondermass lfm</i></p>	<p>Conteggio minimo 1 ml x lato - <i>Mindest-Berechnung 1 lfm pro Schenkel</i></p>	100		
 <p><b>Panca a doppio angolo - U Bank</b></p> <p><b>SU MISURA - SONDERMASS</b></p> <p>Prezzo su misura al ml - <i>Sondermass lfm</i></p>	<p>Conteggio minimo 1,5 ml x lato - <i>Mindest-Berechnung 1,5 lfm pro Schenkel</i></p>	88		
 <p><b>Angolare apribile - Eckteil mit Klappe</b>                      con vano e anta a ribalta - con 1 ripiano fisso                      mit Stauraum und Klappe - mit 1 Fachboden fest</p> <p>Sovraprezzo unitario - <i>Aufpreis por Eck</i></p>				

CODICE Code	Prezzo in Euro - Preis in Euro			
	Classe Klasse	Classe Klasse	Classe Klasse	Classe Klasse
	A Cerati Gewachst	B Effetto cera Wachseff.	C Verniciati Lackiert	D Speciali Spezial
<b>F46 00</b>	1.645,-	1727,-	1.810,-	1.974,-
<b>S46 00</b>	1.591,-	1671,-	1.750,-	1.909,-
<b>R46 00</b>	1.591,-	1671,-	1.750,-	1.909,-
<b>-46 00</b>	561,-	589,-	617,-	673,-
<b>Var. E</b>	76,-	80,-	84,-	91,-
<b>-91 00</b>	510,-	536,-	561,-	612,-
<b>-46 00</b>	561,-	589,-	617,-	673,-
<b>AF3 46/T</b>	289,-	303,-	318,-	347,-