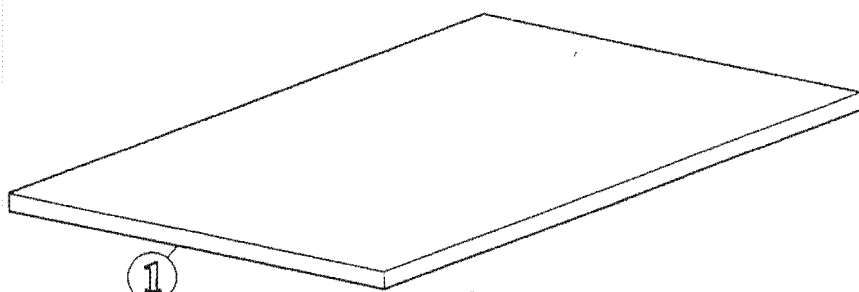


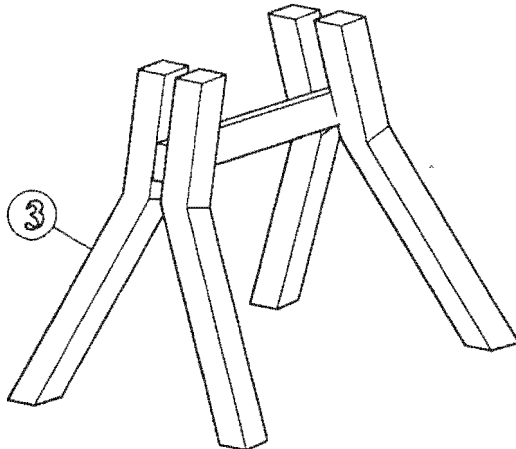
# MONTAGEANLEITUNG TISCH LARISA



1



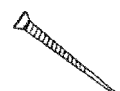
2



3

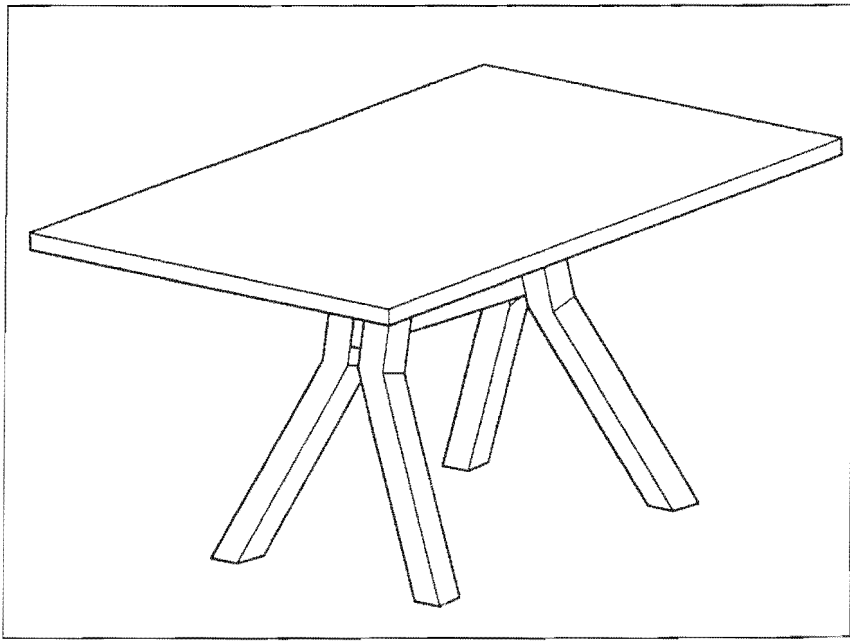


-5\*70-8stk

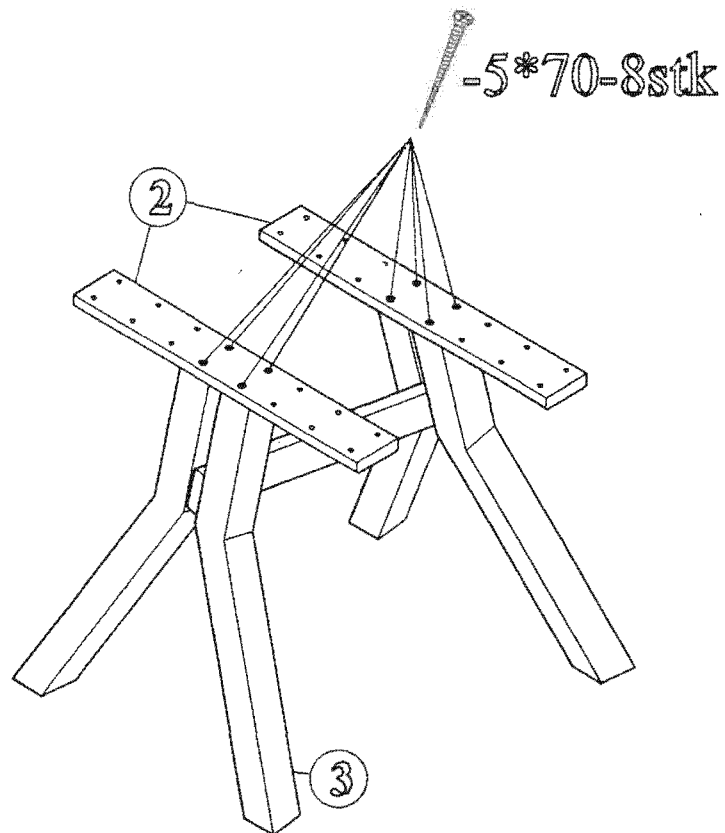


-4\*40-24stk

- 1. Tischplatte - 1 stk
- 2. Montage Platte - 2 stk
- 3. Tisch fuss - 1 stk



1



2

