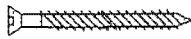
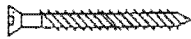
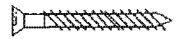




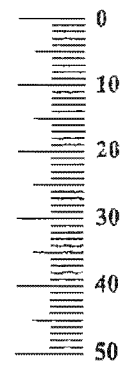
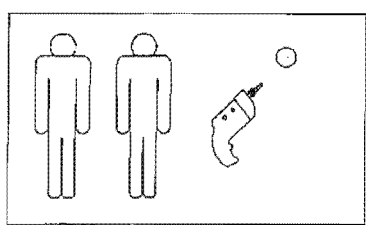
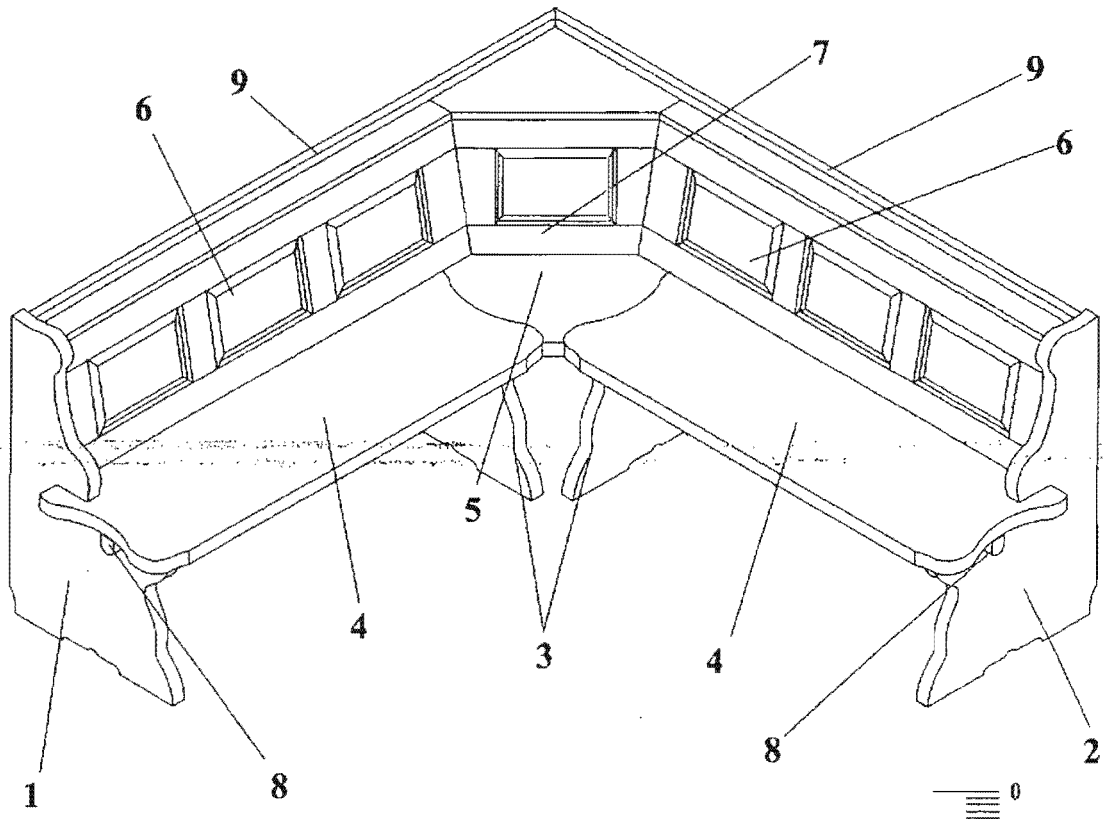
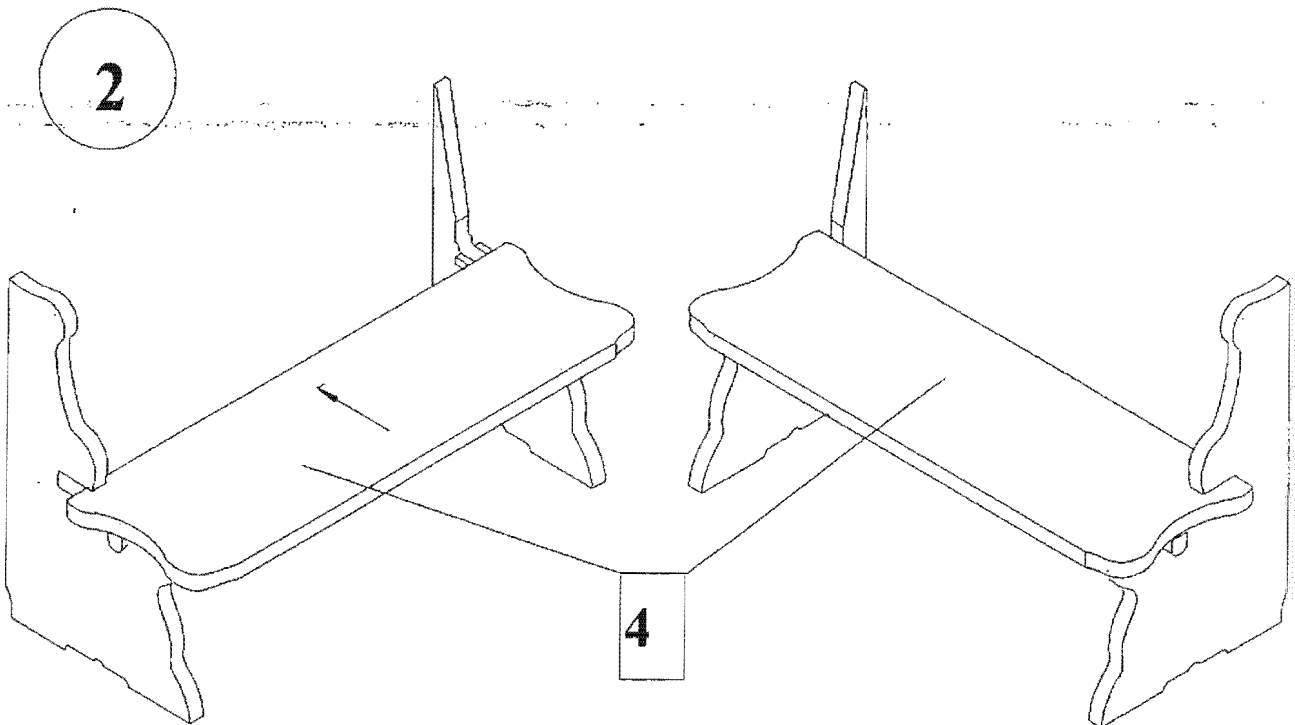
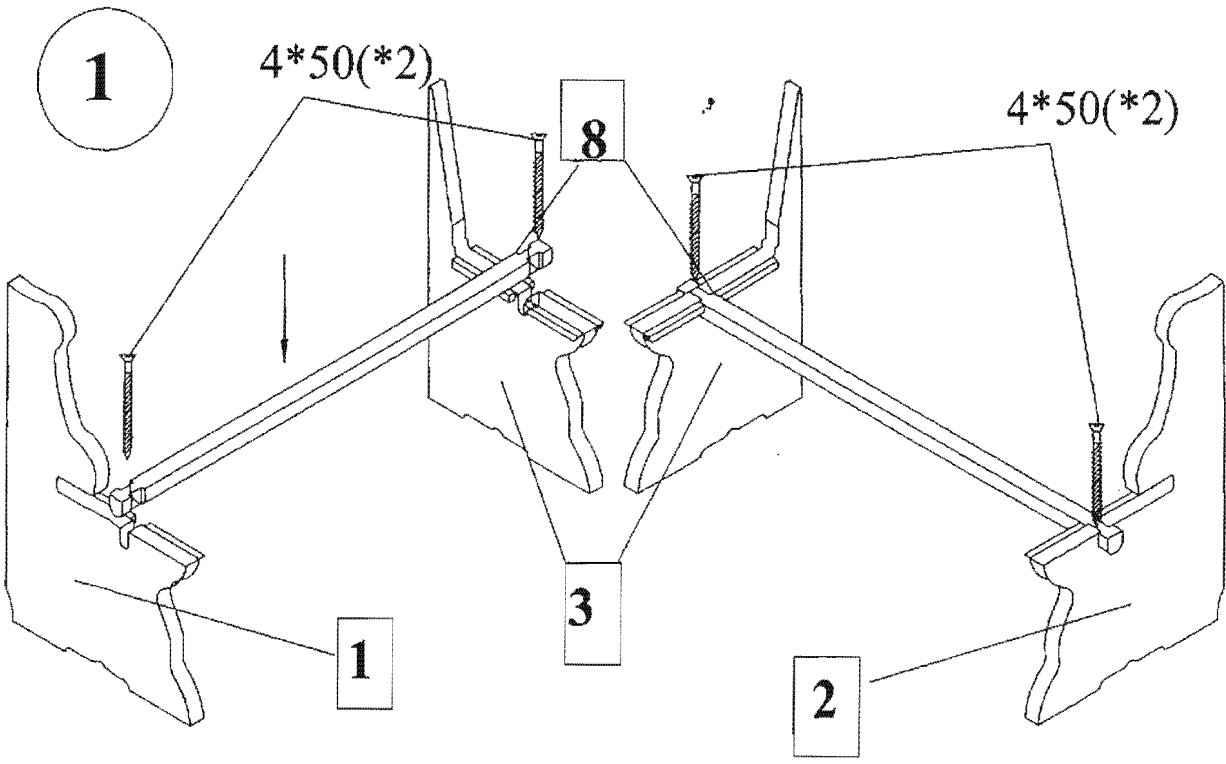


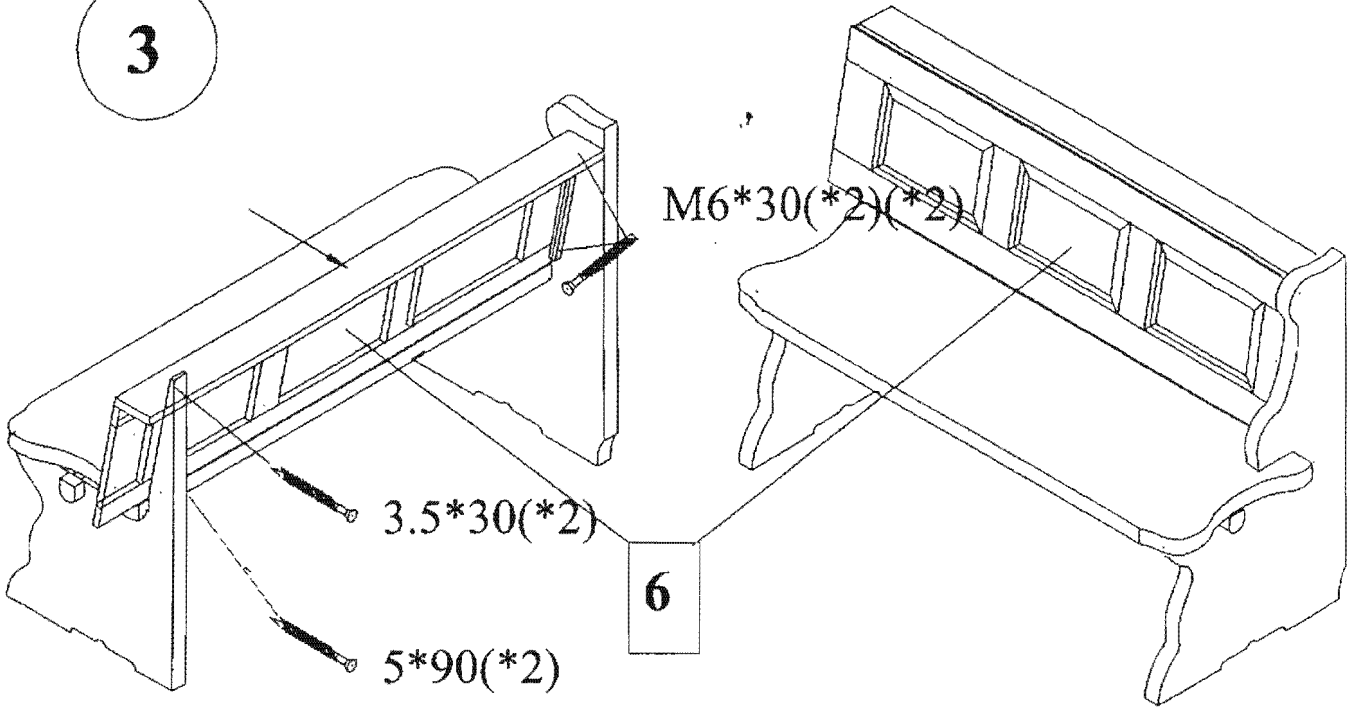
# MONTAGEANLEITUNG ECKBANKGRUPPE LANDAU

<b>1. Linke Fuß</b>	<b>1 Stück</b>		<b>5*90-2x</b>
<b>2. Rechte Fuß</b>	<b>1 "</b>		<b>4*50-34x</b>
<b>3. Mittelfuß</b>	<b>2 "</b>		<b>3.5*30-24x</b>
<b>4. Sitzteile</b>	<b>2 "</b>		<b>M6*30-4x</b>
<b>5. Sitzteil Eck</b>	<b>1 "</b>		<b>M6*60-4x</b>
<b>6. Rückenteil</b>	<b>2 "</b>		<b>M6-4x</b>
<b>7. Eckteil</b>	<b>1 "</b>		<b>φ8,2/φ20-12x</b>
<b>8. Verbindungen</b>	<b>2 "</b>		
<b>9. Abdeckleisten</b>	<b>2 "</b>		
<b>10. Befestigungsleisten für Abdeckplatten</b>	<b>2 "</b>		

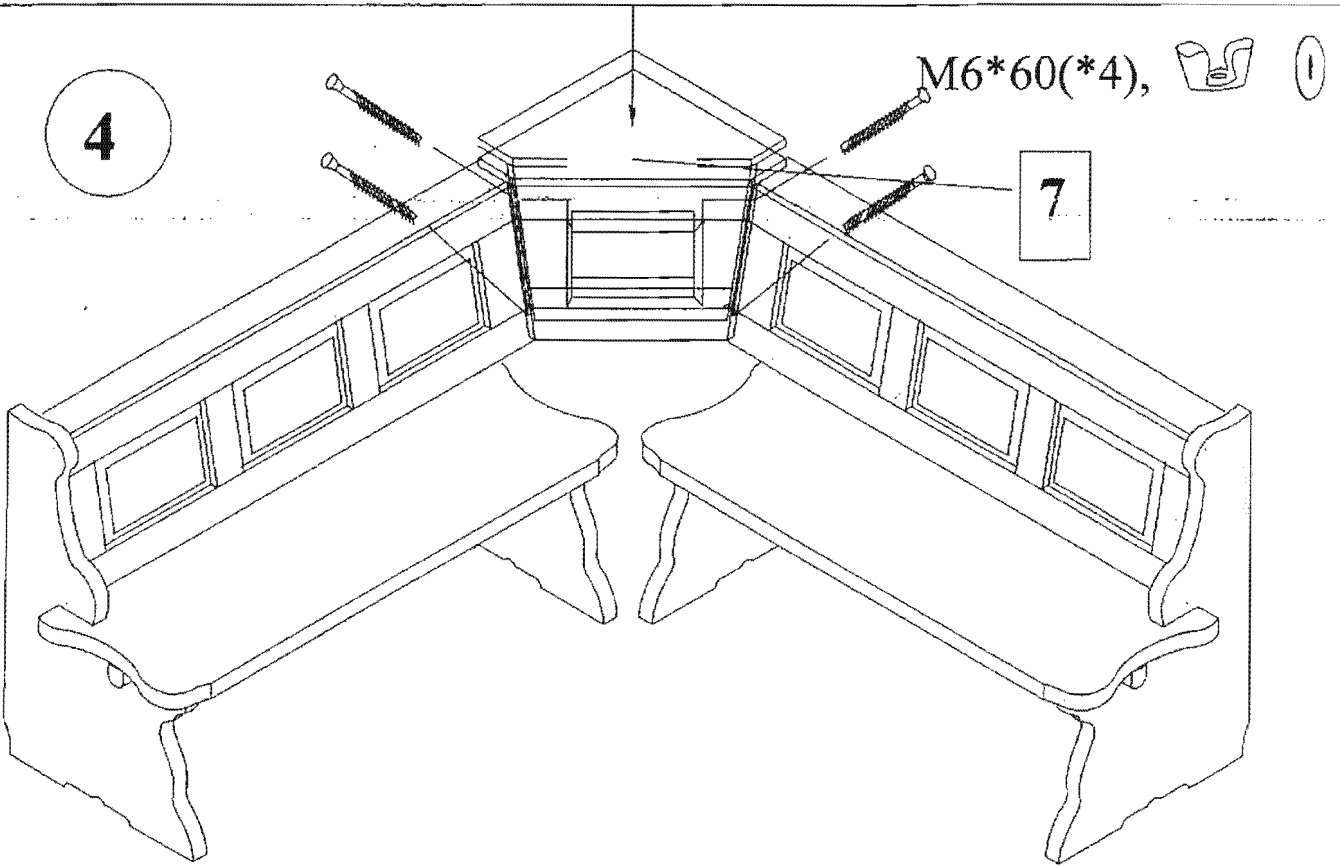




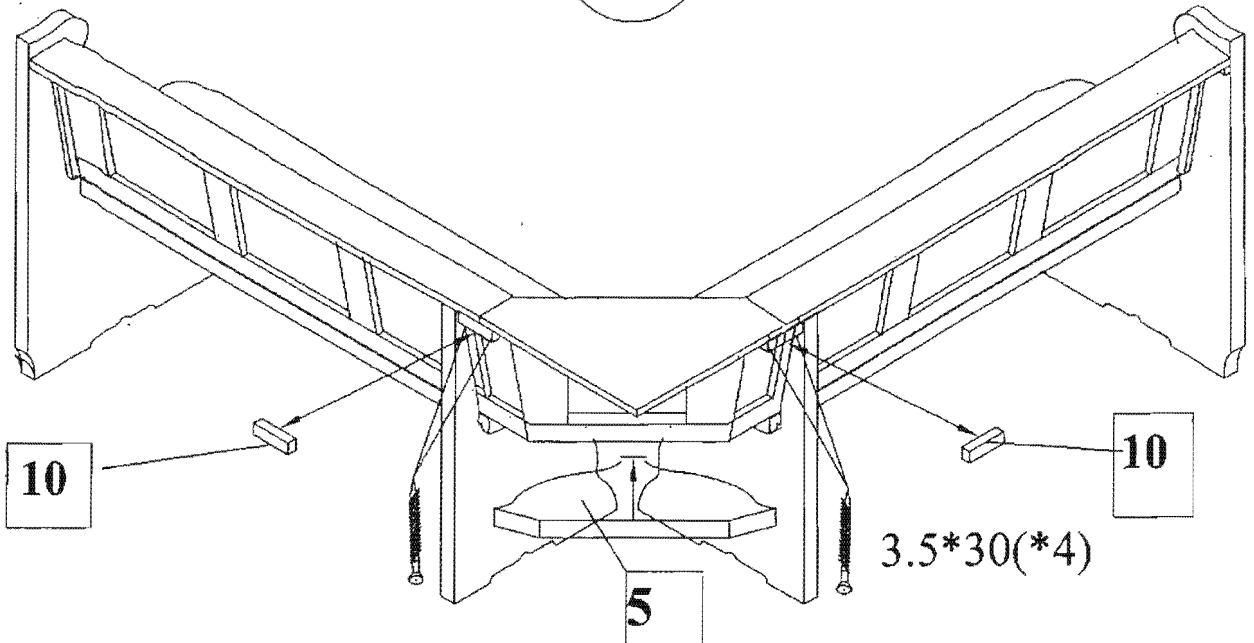
3



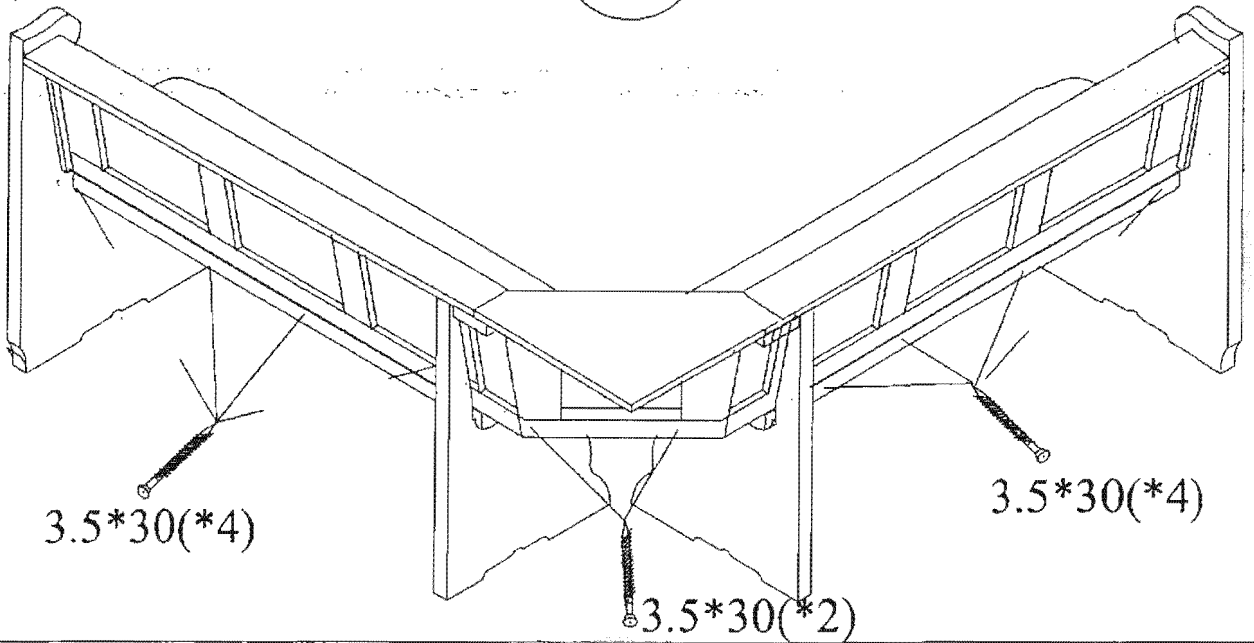
4



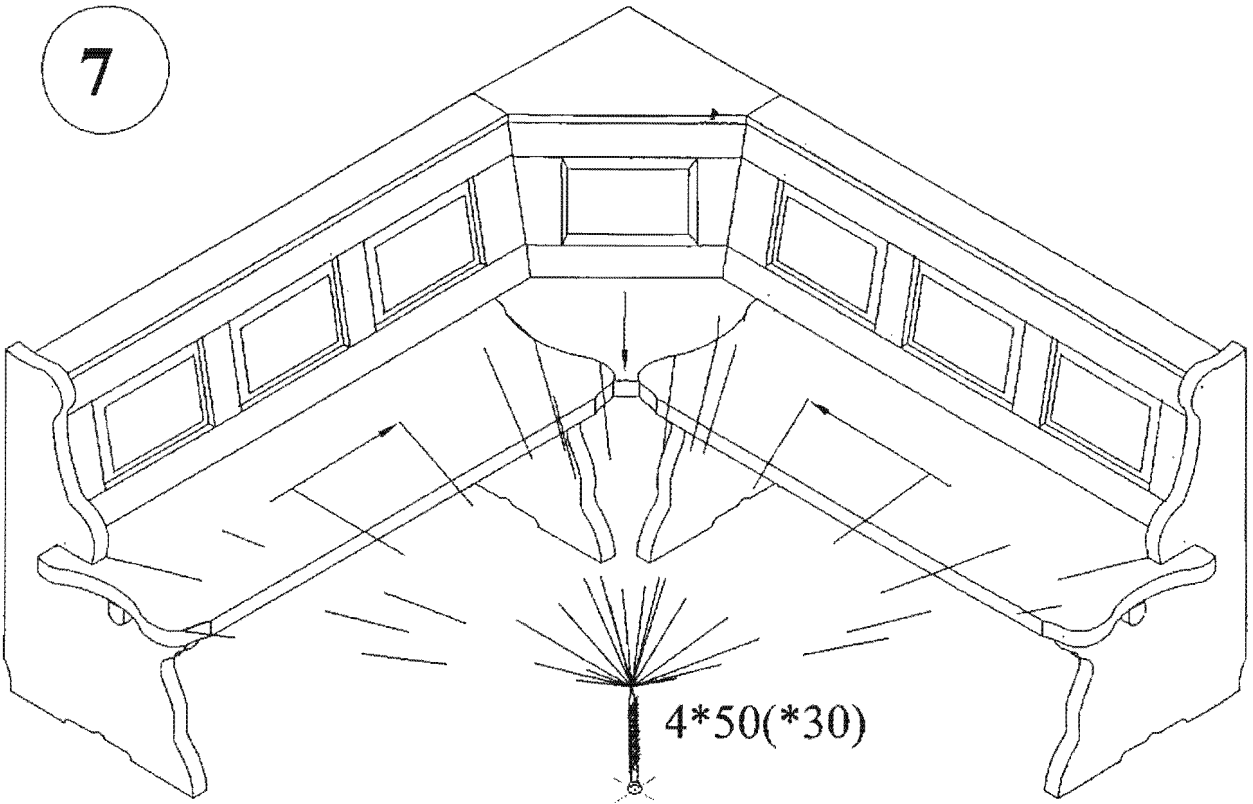
5



6



7



9

8

9

